

Moteur Aluminium

Hauteur d'axe 56 à 112



Monophasé

Tension 230V – 50Hz

Moteur monophasé en aluminium série MY équipé d'un condensateur de fonctionnement

15 Chemin du plateau - 69570 DARDILLY - France - Tel :+33.(0)4.78.66.89.50 - Fax:+33.(0)4.72.29.13.86

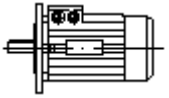
E Mail : lambert.moteurs@wanadoo.fr - www.lambertmoteurs.com

S.A.S au capital de 40.000 € - Sirène RCS Lyon 381 998 384 00030 - APE 4669A - GESTION 91 B 1414 - No Identification TVA FR 13381998384

Position



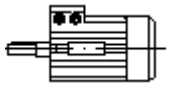
B3



B5



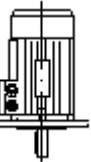
B14



B9



V5



V1



V18



V8



V6



V3



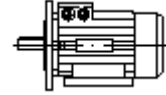
V19



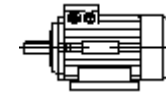
V9



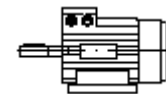
B6



B3 / B5



B3 / B14



B15



B7



V1 / V5



V18 / V5



B8



V3 / V6



V19 / V6

Caractéristiques générales

Ceux-ci sont conçus pour la motorisation de petites machines outil, pompes etc..
spécialement pour les ateliers équipés simplement de courant monophasé

Ces moteurs monophasés intègrent:

Le respect des normes IEC et DIN

Une protection IP55

Une carcasse étanche, moto ventilée

Un poids réduit,

Une boîte à bornes sur le dessus

Un refroidissement suivant IP411

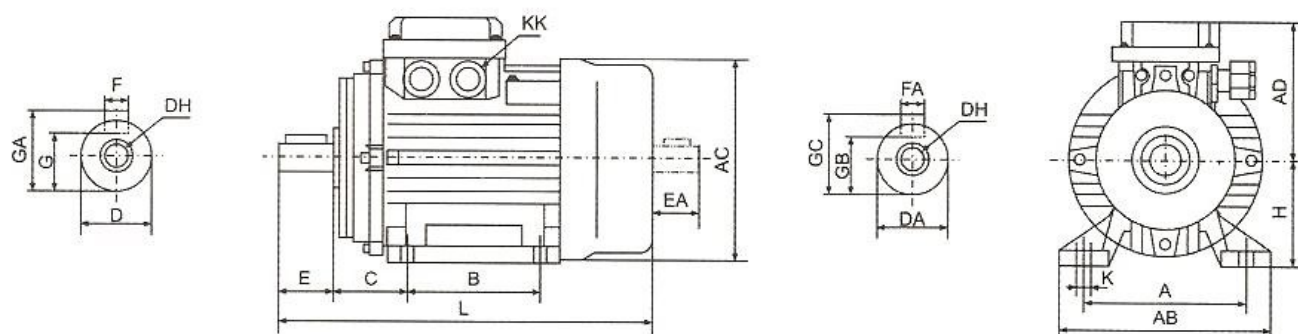
La possibilité d'un montage à pattes ou à bride

La gamme s'étant de la taille 56 à 112 de hauteur d'axe pour un courant nominal de 230V 50Hz monophasé

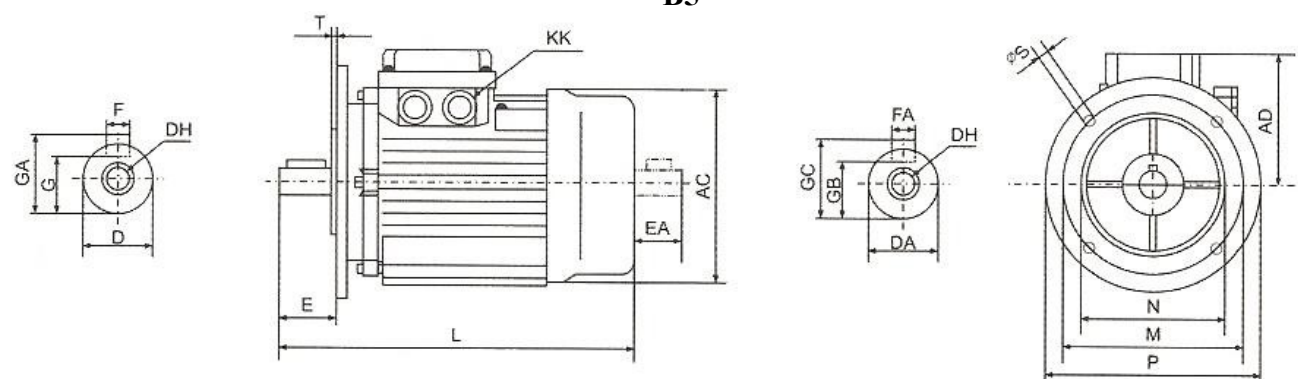
Type de Moteur	Puissance kW	Courant A	Vitesse de rotation Tr / min	Facteur de puissance cos ϕ	%	Is/In	MS/Mn	Mk/Mn	Poids Kg
MY5614	0.09	0.8	2730	0.92	56	3.2	1.7	6	3.2
MY5624	0.12	1	2730	0.92	60	3.5	1.7	6	3.4
MY631-2	0.18	1.37	2740	0.92	65	3.7	1.7	6	3.9
MY632-2	0.25	1.9	2740	0.92	66	3.7	1.7	8	4.4
MY711-2	0.37	2.73	2750	0.92	67	3.7	1.7	12	6.2
MY712-2	0.55	3.9	2760	0.92	70	3.9	1.7	16	6.3
MY801-2	0.75	5.2	2780	0.92	72	3.9	1.7	30	8.3
MY802-2	1.1	7.1	2790	0.95	75	4.3	1.7	35	9
MY90S-2	1.5	9.5	2800	0.95	76	4.8	1.7	40	13
MY90L-2	2.2	13.7	2800	0.95	77	4.8	1.7	40	15
MY5614	0.06	0.61	1330	0.9	50	3.3	1.7	6	3.2
MY5624	0.09	0.87	1340	0.9	52	2.9	1.7	6	3.4
MY631-4	0.12	1.1	1350	0.9	57	3.2	1.7	6	4
MY632-4	0.18	1.54	1360	0.9	59	3.3	1.7	8	4.5
MY711-4	0.25	2.1	1370	0.92	61	3.4	1.7	12	6.1
MY712-4	0.37	3	1370	0.92	62	3.4	1.7	16	7
MY801-4	0.55	4.3	1380	0.92	64	3.5	1.7	25	9.5
MY802-4	0.75	5.5	1380	0.92	68	3.7	1.7	30	10
MY90S-4	1.1	7.5	1390	0.95	71	4	1.7	40	13
MY90L-4	1.5	9.9	1400	0.95	73	4.6	1.7	40	16

Montage

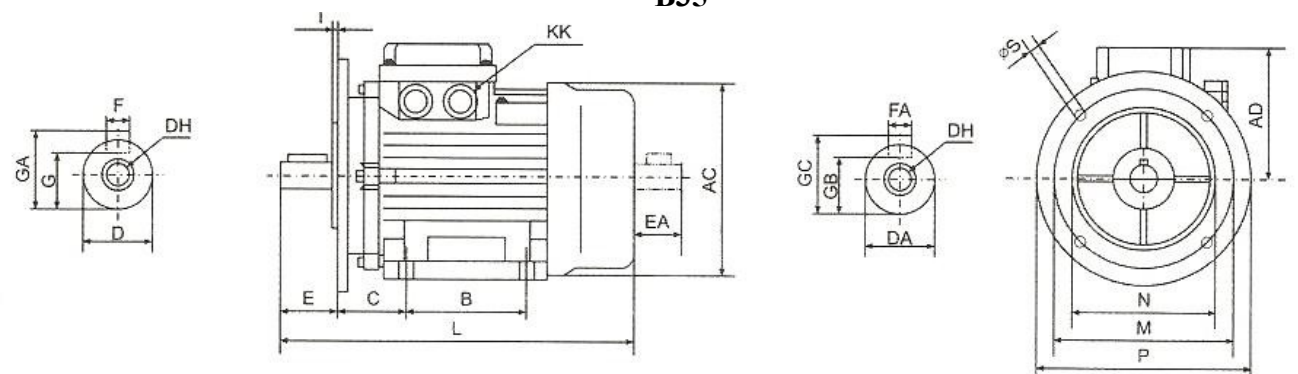
B3



B5

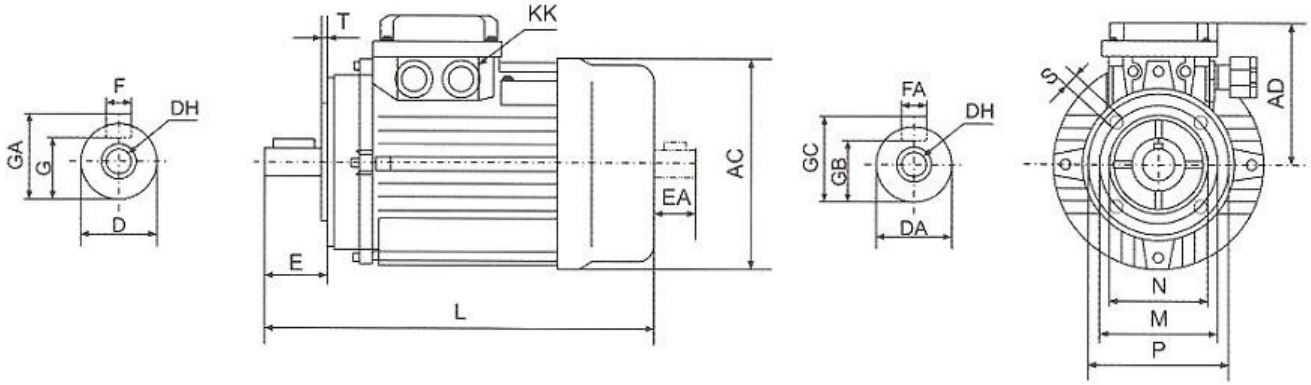


B35

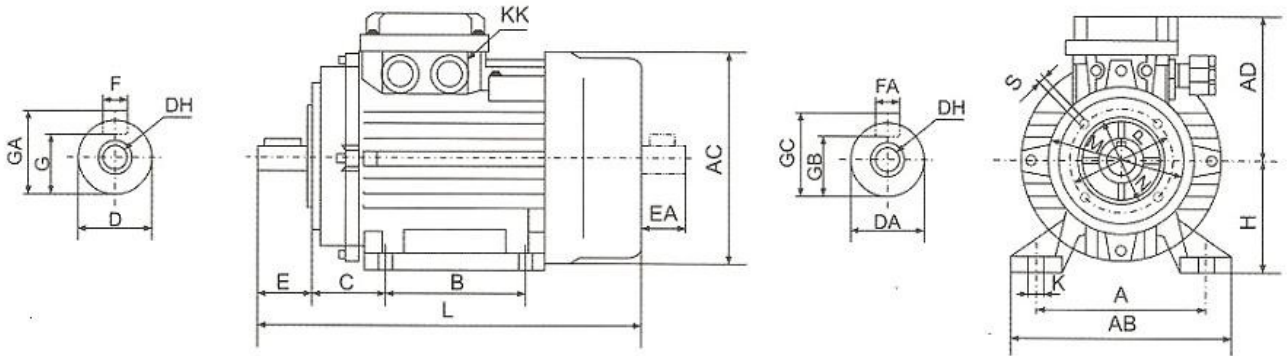


Hauteur d'axe	A	AB	AC	AD	B	C	D	DH	E	F	G	H	K	KK	L	M	N	P	S	T	LC	DA	EA	GC	GB	GA	FA
56	90	110	110	86	71	36	9	M4 x12	20	3	7.2	56	12	2-M18 x 1.5	189	100	80	120	7	3	217	9	20	10.2	7.2	10.2	3
63	100	122	122	96	80	40	11	M4 x12	23	4	8.5	63	13	2-M18 x 1.5	218	115	95	140	9	3	238	11	23	12.5	8.5	12.5	4
71	112	136	138	110	90	45	14	M5 x12	30	5	11	71	13	2-M18 x 1.5	250	130	110	160	9	3.5	274	14	30	16	11	16	5
80	125	154	157	152	100	50	19	M6 x16	40	6	15.5	80	13	2-M20 x 1.5	278	165	130	200	12	3.5	330	14	30	16	11	21.5	5
90S	140	174	175	158	100	56	24	M8 x 19	50	8	20	90	17	2-M20 x 1.5	320	165	130	200	12	3.5	385	19	40	21.5	15.5	27	6'
90L	140	174	175	158	125	56	24	M8 x 19	50	8	20	90	17	2-M20 x 1.5	335	165	130	200	12	3.5	385	19	40	21.5	15.5	27	6'
100L	160	194	196	177	140	63	28	M10 x 22	60	8	24	100	23	2-M20 x 1.5	377	215	180	250	15	4	443	28	60	31	24	31	8
112M	190	224	220	184	140	70	28	M10 x 22	60	8	24	112	23	2-M25 x 1.5	395	215	180	250	15	4	465	28	60	31	24	31	8

B14



B34

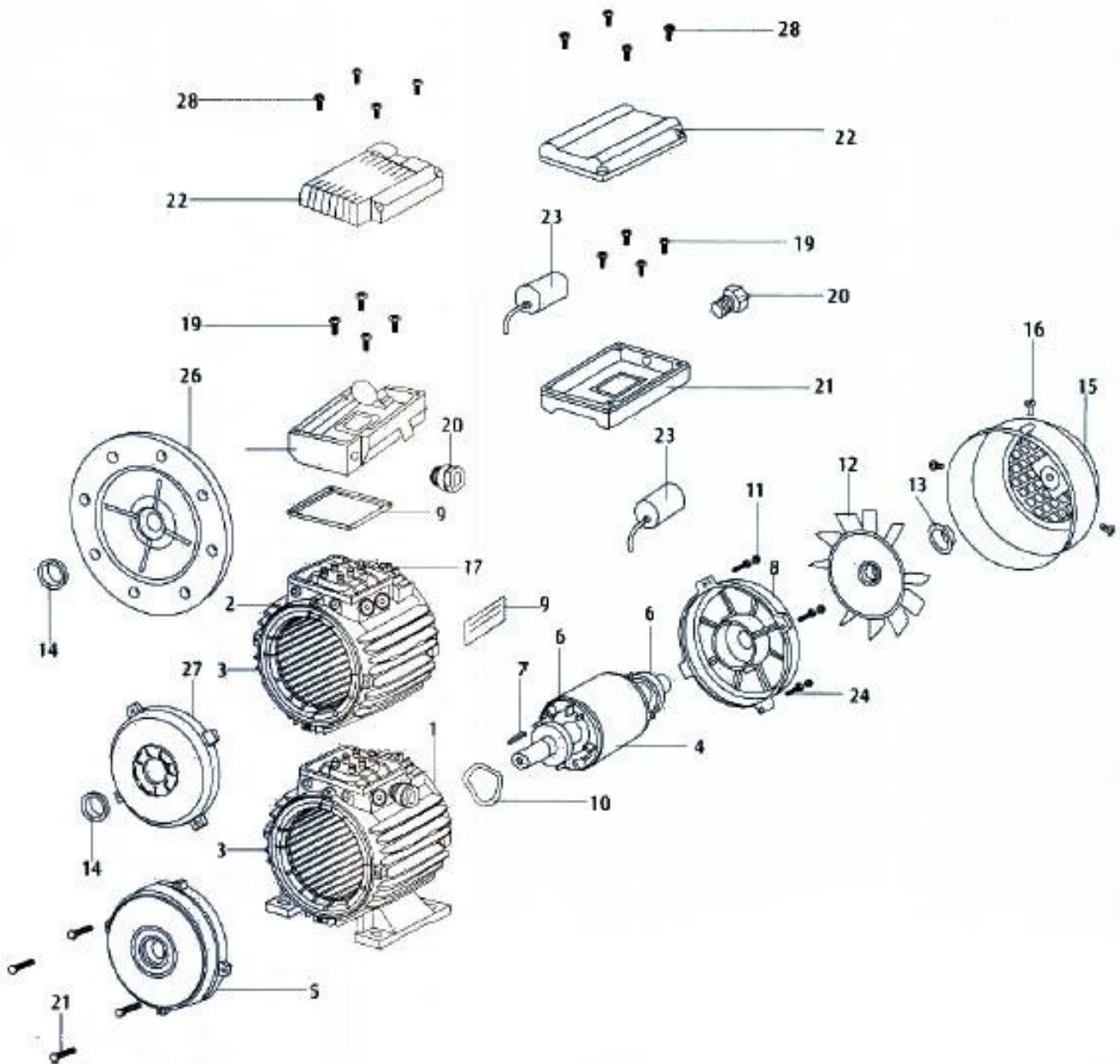


Hauteur d'axe	A	AB	AC	AD	B	C	D	DH	E	F	G	H	K	KK	L	M	N	P	S	T	Flange N°	GA
56	90	110	110	96	71	36	9	M4 x12	20	3	7.2	56	7	2-M18 x 1.5	189	65	50	80	M5	3	FT 65	10.2
63	100	122	122	96	80	40	11	M4 x12	23	4	8.5	63	7	2-M18 x 1.5	218	75	60	90	M5	3	FT 75	12.5
71	112	136	138	110	90	45	14	M5 x12	30	5	11	71	7	2-M18 x 1.5	250	85	70	106	M6	3.5	FT 85	16
80	125	154	157	152	100	50	19	M6 x16	40	6	15.5	80	10	2-M20 x 1.5	278	100	80	120	M6	3.5	FT 100	21.5
90S	140	174	175	158	100	56	24	M8 x 19	50	8	20	90	10	2-M20 x 1.5	335	115	95	140	M8	3.5	FT 115	27
90L	140	174	175	158	125	56	24	M8 x 19	50	8	20	90	10	2-M20 x 1.5	335	115	95	140	M8	3.5	FT 115	27
100L	160	194	196	177	140	63	28	M10 x 22	60	8	24	100	12	2-M20 x 1.5	377	130	110	160	M8	4	FT 130	31
112M	190	224	220	184	140	70	28	M10 x 22	60	8	24	112	12	2-M25 x 1.5	395	130	110	160	M8	4	FT 130	31

Information sur le roulement et sur le joint d'étanchéité

Hauteur d'axe	Pôles	Roulement AV	Roulement AR	Joint à huile	
56	02/04	6201ZZ-C3	6201ZZ-C3	Ø 12 x Ø 22 x 5	PG11
63	02/04	6201ZZ-C3	6201ZZ-C3	Ø 12 x Ø 22 x 7	PG11
71	02/04/06	6202ZZ-C3	6202ZZ-C3	Ø 15 x Ø 25 x 7	PG11
80	2/4/6/8	6204ZZ-C3	6204ZZ-C3	Ø 20 x Ø 30 x 7	PG13.5
90	2/4/6/8	6205ZZ-C3	6205ZZ-C3	Ø 25 x Ø 37 x 7	PG16
100	2/4/6/8	6206ZZ-C3	6206ZZ-C3	Ø 30 x Ø 42 x 7	PG16
112	2/4/6/8	6206ZZ-C3	6206ZZ-C3	Ø 30 x Ø 42 x 7	PG21
132	2/4/6/8	6208ZZ-C3	6208ZZ-C3	Ø 40 x Ø 58 x 8	PG21

Nomenclature



- | | | | |
|----|----------------------|----|--------------------------------|
| 1 | Carcasse B3 | 15 | Capot de ventilation |
| 2 | Carcasse B5 | 16 | Vis de fixation du capot |
| 3 | Stator | 17 | Plaque a borne |
| 4 | Rotor complet | 18 | Joint de boîte à bornes |
| 5 | Flasque avant B3 | 19 | Vis de fixation boîte à bornes |
| 6 | Roulement | 20 | Presse étoupe |
| 7 | Clavette | 21 | Base de boîte a borne |
| 8 | Flasque arrière | 22 | Capot de boîte a borne |
| 9 | Plaque signalétique | 23 | Condensateur de fonctionnement |
| 10 | Rondelle élastique | 24 | Vis de fixation |
| 11 | Vis de fixation | 25 | Condensateur de démarrage |
| 12 | Ventilateur | 26 | Bride B5 |
| 13 | Rondelle ventilateur | 27 | Bride B14 |
| 14 | Joint à huile | 28 | Vis de fixation boîte à bornes |